

КОМПАС-3D v18 Home – версия для домашнего пользования

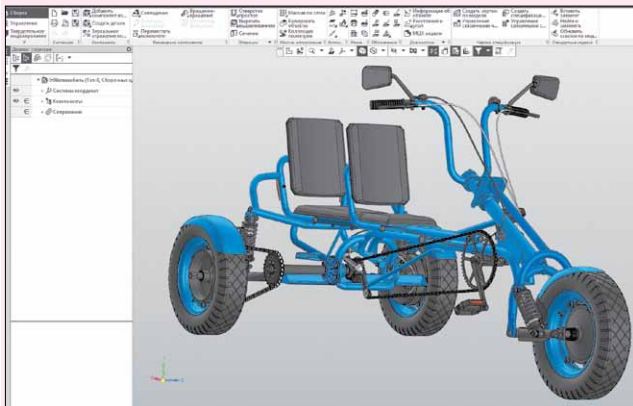
Компания АСКОН выпустила новую версию системы трехмерного моделирования для домашнего использования – КОМПАС-3D v18 Home.



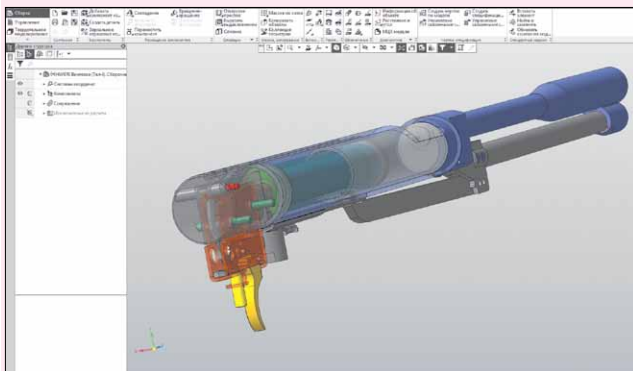
Ключевые обновления в Home-версии КОМПАС коснулись функциональности, а также удобства работы с САПР.

✓ Ускорение работы и качественная картинка на экране

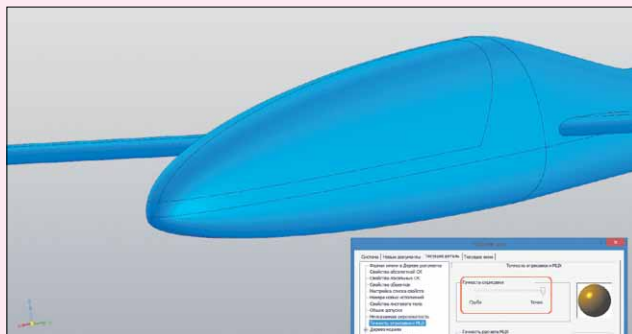
Пользователи КОМПАС-3D v18 Home получают то же ускорение работы, что и пользователи профессиональной версии. Даже на не самых мощных компьютерах 3D-модель любой сложности будет легко вращаться и при вращении не будет трансформироваться в один большой куб.



Реалистичная прозрачность стала визуально правильнее: прозрачные детали не сливаются друг с другом, точнее отображается частичная прозрачность тел.

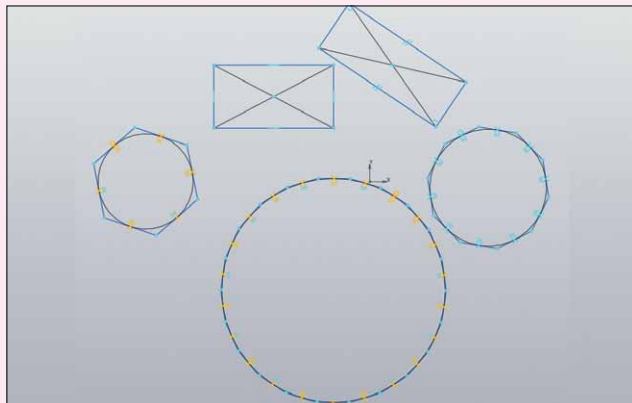


Благодаря новым настройкам точности отрисовки и отображения, модель выглядит намного более гладкой.



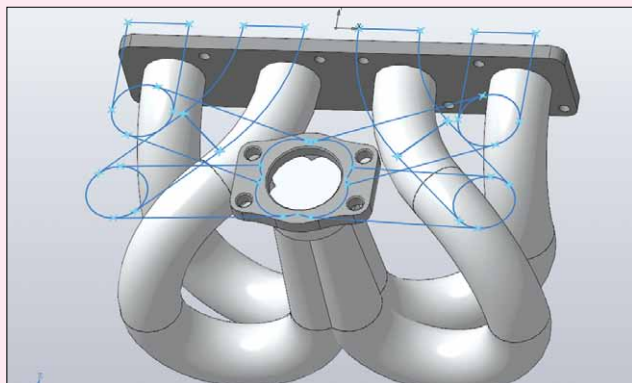
✓ Параметризация прямоугольников и многоугольников относительно центра

Прямоугольники и многоугольники теперь параметризованы относительно центра. Таким образом, пользователю не требуется ничего параметризовать самостоятельно.



✓ Проецирование образующих

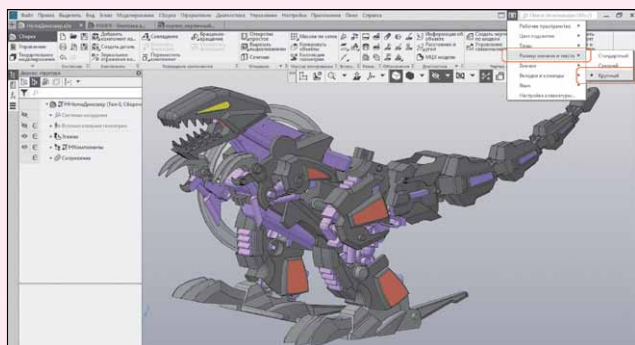
В эскизе появилась возможность проецировать образующие тел вращения за один клик мышью.



Отпала необходимость делать для этого дополнительные построения.

✓ **Больше настроек интерфейса**

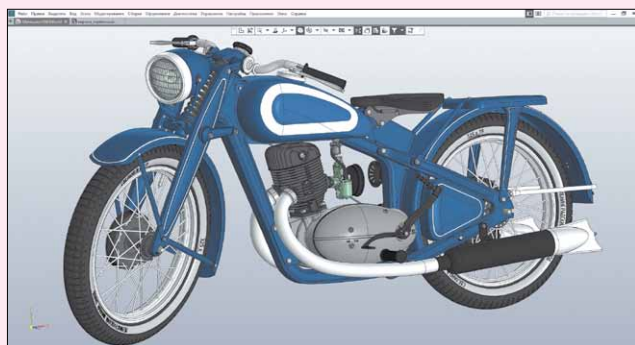
Настройка размера значков и текстов теперь доступна непосредственно из окна КОМПАС. Пользователи с плохим зрением смогут подобрать для себя удобный размер иконок. При этом сохраняется и возможность регулировать величину значков за счет изменения размера системного шрифта в операционной системе. Обе настройки могут работать вместе.



Появилась возможность расположить команды набора в одну, две или три строки.

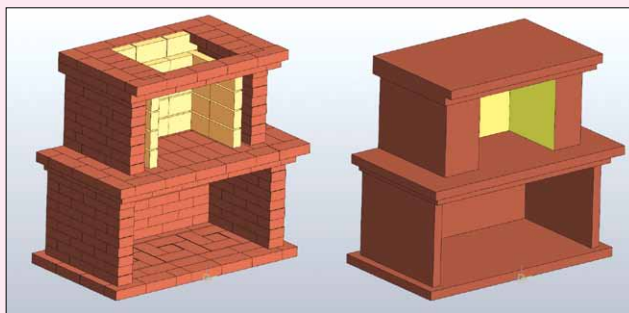


Кроме того, теперь можно практически полностью убрать интерфейс, чтобы как следует рассмотреть модель.



✓ **Работа со сборками любой сложности**

Такая возможность появилась благодаря функции “Макет”. Она упрощает избыточно сложные компоненты, заменяет геометрию “тяжелого” компонента

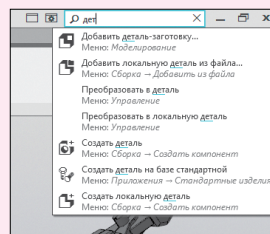


другой, более простой моделью, с сохранением у макета свойств оригинала, и обеспечивает эффект непрерывного вращения объемной сборки.

Свойства макетов компонента совпадают со свойствами исходных компонентов. Благодаря этому, отчет или спецификация, сформированные по сборочной модели, состоящей из макетов, будут актуальными. Файл макета необходимо создать заранее.

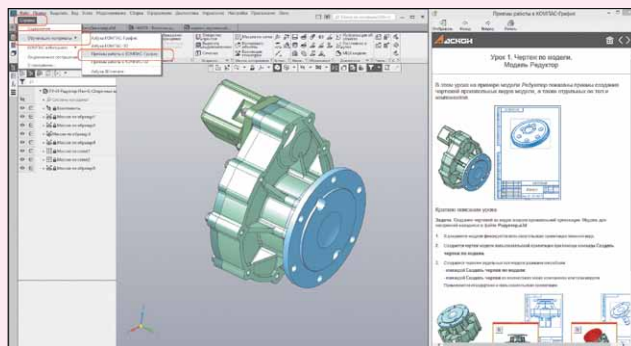
✓ **Удобный поиск команд**

В версии КОМПАС-3D v18 Home усовершенствован поиск команд. Теперь набранная часть названия команды подчеркивается синим, а под командами отображается их расположение в меню. Это поможет новичкам быстрее находить нужные команды и запомнить их расположение.



✓ **Обучающие материалы**

Добавлена новая азбука “Приемы работы в КОМПАС-График”. Эта азбука поможет как начинающим, так и опытным пользователям познакомиться с новыми особенностями системы, облегчающими работу с чертежами.



✓ **Владение системой**

Система КОМПАС-3D Home предназначена исключительно для личного некоммерческого использования и может быть установлена только на домашних компьютерах физических лиц. Недопустима инсталляция системы на компьютер юридического лица. 🙄